

DCH 30T



DRY COOLER

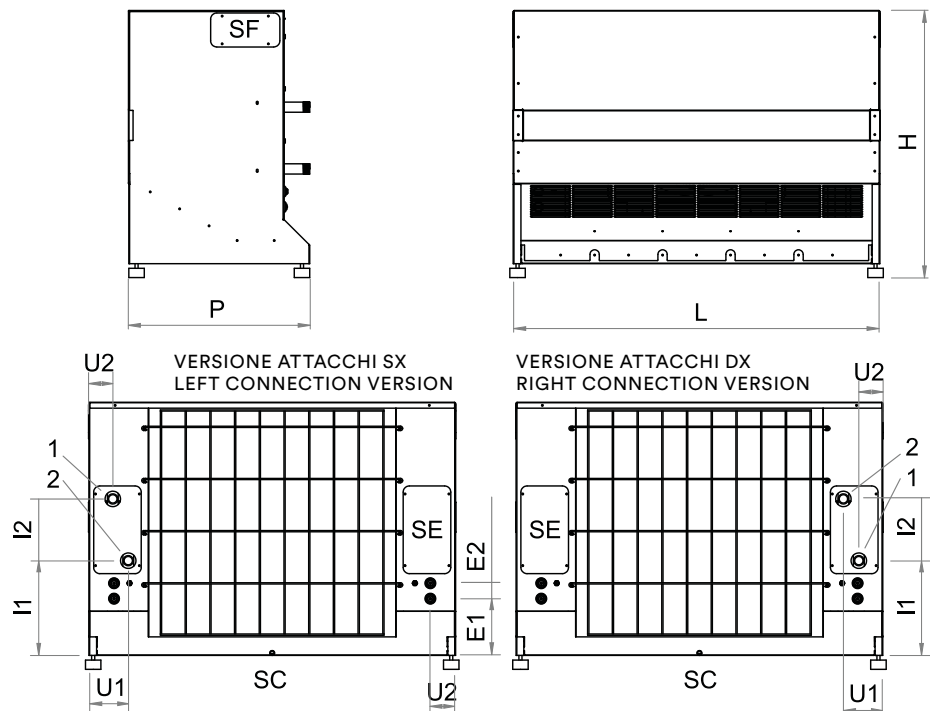
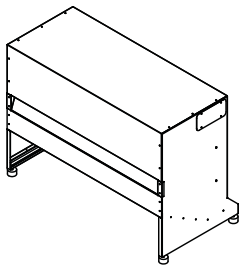
Il dry cooler, collegato a una pompa di calore acqua/acqua **COMPACT WW** o **PRO WW**, utilizza l'aria esterna per lo scambio termico. È un sistema ad aria efficiente e a basso consumo utilizzato per dissipare il calore in eccesso prodotto durante il funzionamento in modalità di raffreddamento o per prelevare energia dall'ambiente in modalità riscaldamento.
→ p.81

The dry cooler, connected to a **COMPACT WW** or **PRO WW** water-to-water heat pump, uses outdoor air for heat exchange. It is an efficient, low-energy air-based system used to dissipate excess heat generated during cooling mode or to extract energy from the environment during heating mode.
→ p.81

DRY COOLER

TAGLIE / SIZES			DCV 8M	DCV 12M	DCV 16M
Larghezza / Width	L	mm	1190	1190	2020
Altezza / Height	H	mm	870	870	1230
Profondità / Depth	P	mm	590	590	665
Interasse / Centre-to-centre distance	E1	mm	184	184	184
Interasse / Centre-to-centre distance	E2	mm	50	50	50
Interasse / Centre-to-centre distance	U1	mm	128	128	128
Interasse / Centre-to-centre distance	U2	mm	78	78	78
Interasse / Centre-to-centre distance	I1	mm	308	308	505
Interasse / Centre-to-centre distance	I2	mm	200	200	200
Mandata / Supply	1	Ø "	1" M	1" M	1" M
Ritorno / Return	2	Ø "	1" M	1" M	1" M
Alimentazione elettrica / Power supply	3	Ø mm	30	30	30
Accesso sfiato aria / Air bleed access	SF				
Accesso alim. elettrica / Power supply access	SE				
Scarico condensa / Condensate drain	SC	Ø mm	16	16	16

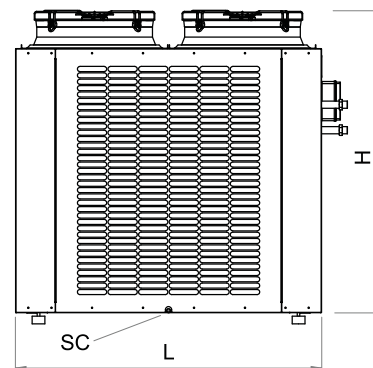
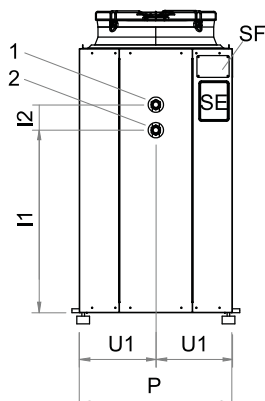
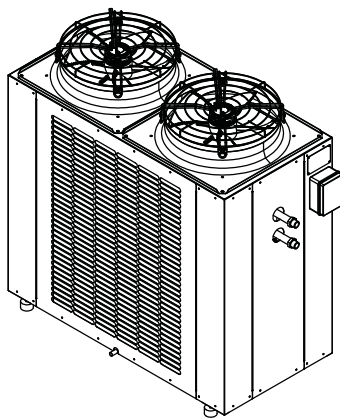
DRY COOLER Mod. DCV 8 - 12 - 16



DRY COOLER

TAGLIE / SIZES			DCV 2B 16M	DCV 2B 20M
Larghezza / Width	L	mm	1200	1300
Altezza / Height	H	mm	1190	1400
Profondità / Depth	P	mm	600	700
Interasse / Centre-to-centre distance	U1	mm	300	350
Interasse / Centre-to-centre distance	l1	mm	716	716
Interasse / Centre-to-centre distance	l2	mm	100	100
Mandata / Supply	1	Ø pollici	1" M	1" M
Ritorno / Return	2	Ø pollici	1" M	1" M
Accesso sfiato aria / Air bleed access	SF			
Accesso alim. elettrica / Power supply access	SE			
Scarico condensa / Condensate drain	SC	Ø mm	16	16

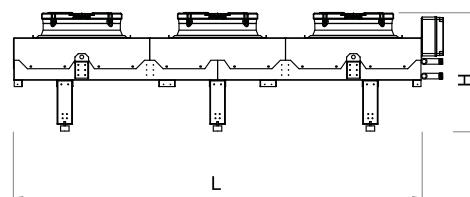
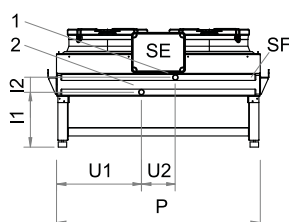
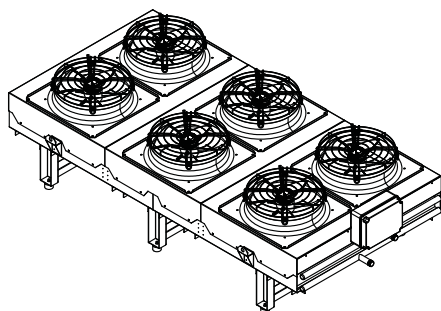
DRY COOLER Mod. DCV 16 - 20



DRY COOLER

TAGLIE / SIZES			DCH 20T	DCH 25T	DCH 30T
Larghezza / Width	L	mm	2400	2400	2400
Altezza / Height	H	mm	700	700	700
Profondità / Depth	P	mm	1200	1200	1200
Interasse / Centre-to-centre distance	U1	mm	500	500	500
Interasse / Centre-to-centre distance	U2	mm	200	200	200
Interasse / Centre-to-centre distance	l1	mm	325	325	325
Interasse / Centre-to-centre distance	l2	mm	87	87	87
Mandata / Supply	1	Ø pollici	1" M	1" M	1" M
Ritorno / Return	2	Ø pollici	1" M	1" M	1" M
Accesso sfiato aria / Air bleed access	SF				
Accesso alim. elettrica / Power supply access	SE				

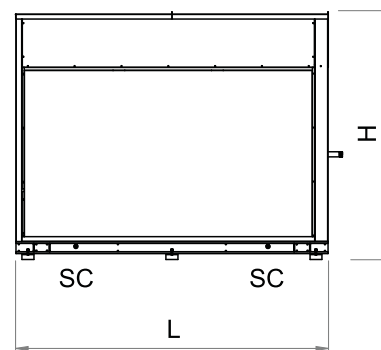
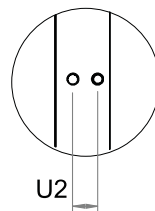
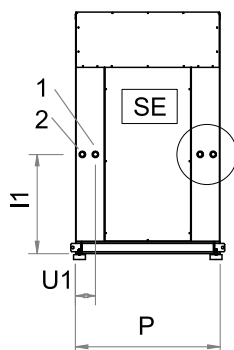
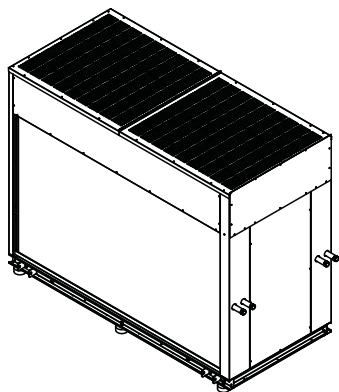
DRY COOLER Mod. DCH 20 -25 -30



DRY COOLER

TAGLIE / SIZES			DCH 40T	DCH 50T	DCH 60T
Larghezza / Width	L	mm	2600	2600	2600
Altezza / Height	H	mm	2015	2015	2015
Profondità / Depth	P	mm	1200	1200	1200
Interasse / Centre-to-centre distance	U1	mm	165	165	165
Interasse / Centre-to-centre distance	U2	mm	110	110	110
Interasse / Centre-to-centre distance	l1	mm	825	825	825
Mandata / Supply	1	Ø pollici	1" 1/4 M	1" 1/4 M	1" 1/4 M
Ritorno / Return	2	Ø pollici	1" 1/4 M	1" 1/4 M	1" 1/4 M
Accesso sfiato aria / Air bleed access	SF				
Accesso alim. elettrica / Power supply access	SE				
Scarico condensa / Condensate drain	SC	Ø pollici	1/2" M	1/2" M	1/2" M

DRY COOLER Mod. DCH 40 - 50 - 60



DRY COOLER

TAGLIE / SIZES			DCH 80T	DCH 100T
Larghezza / Width	L	mm	2900	2900
Altezza / Height	H	mm	2210	2210
Profondità / Depth	P	mm	1250	1250
Interasse / Centre-to-centre distance	U1	mm	190	190
Interasse / Centre-to-centre distance	U2	mm	110	110
Interasse / Centre-to-centre distance	l1	mm	1030	1030
Mandata / Supply	1	Ø pollici	1" 1/4 M	1" 1/4 M
Ritorno / Return	2	Ø pollici	1" 1/4 M	1" 1/4 M
Accesso sfiato aria / Air bleed access	SF			
Accesso alim. elettrica / Power supply access	SE			
Scarico condensa / Condensate drain	SC	Ø pollici	1/2" M	1/2" M

DRY COOLER Mod. DCH 80 - 100

