

DRY COOLER

PER TUTTE LE POMPE DI CALORE WW / FOR ALL WW HEAT PUMPS

DCH 30T



DRY COOLER

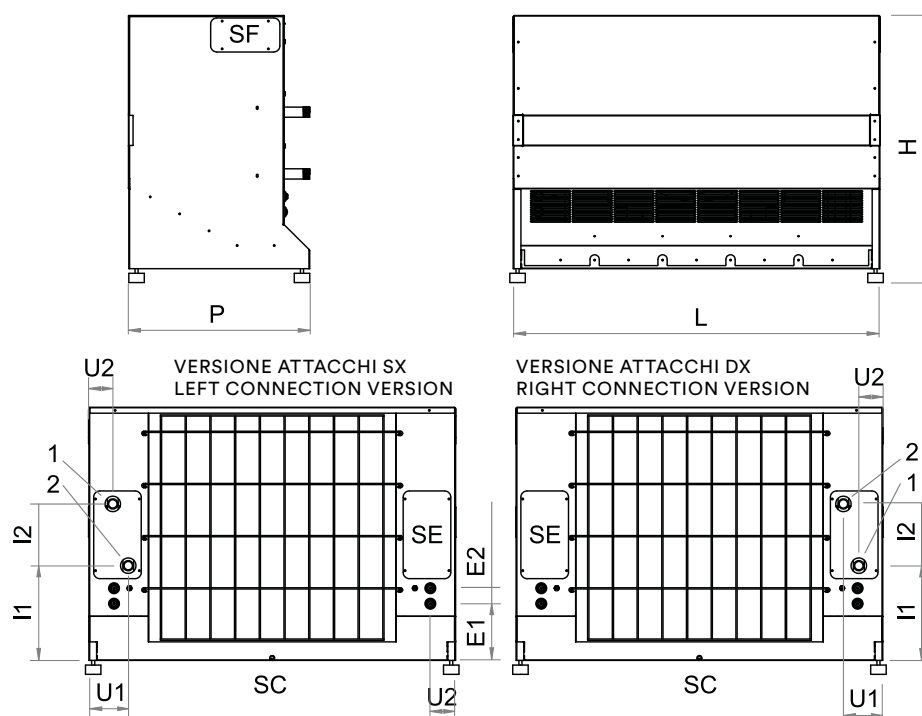
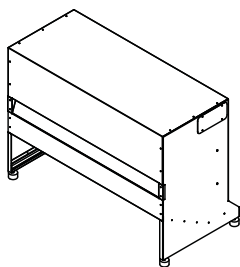
Il dry cooler, collegato a una pompa di calore acqua/acqua **COMPACT WW** o **PRO WW**, utilizza l'aria esterna per lo scambio termico. È un sistema ad aria efficiente e a basso consumo utilizzato per dissipare il calore in eccesso prodotto durante il funzionamento in modalità di raffreddamento o per prelevare energia dall'ambiente in modalità riscaldamento.

The dry cooler, connected to a **COMPACT WW** or **PRO WW** water-to-water heat pump, uses outdoor air for heat exchange. It is an efficient, low-energy air-based system used to dissipate excess heat generated during cooling mode or to extract energy from the environment during heating mode.

DRY COOLER

TAGLIE / SIZES			DCV 8M	DCV 12M	DCV 16M
Larghezza / Width	L	mm	1190	1190	2020
Altezza / Height	H	mm	870	870	1230
Profondità / Depth	P	mm	590	590	665
Interasse / Centre-to-centre distance	E1	mm	184	184	184
Interasse / Centre-to-centre distance	E2	mm	50	50	50
Interasse / Centre-to-centre distance	U1	mm	128	128	128
Interasse / Centre-to-centre distance	U2	mm	78	78	78
Interasse / Centre-to-centre distance	I1	mm	308	308	505
Interasse / Centre-to-centre distance	I2	mm	200	200	200
Mandata / Supply	1	Ø "	1" M	1" M	1" M
Ritorno / Return	2	Ø "	1" M	1" M	1" M
Alimentazione elettrica / Power supply	3	Ø mm	30	30	30
Accesso sfiato aria / Air bleed access	SF				
Accesso alim. elettrica / Power supply access	SE				
Scarico condensa / Condensate drain	SC	Ø mm	16	16	16

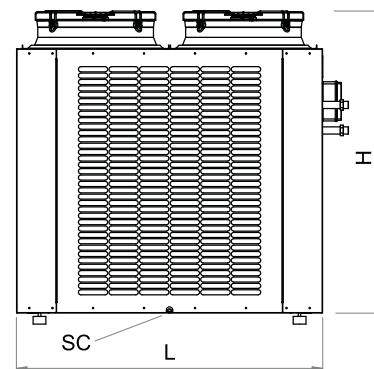
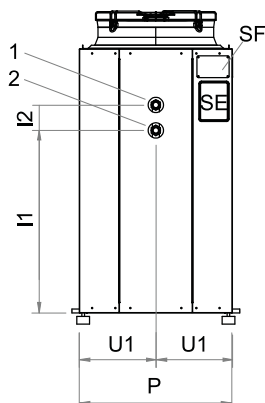
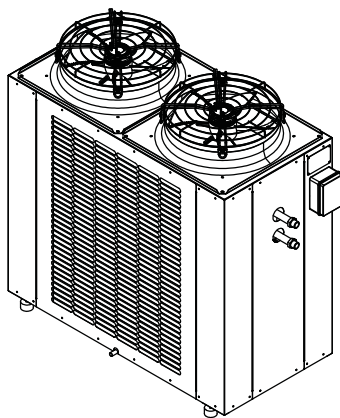
DRY COOLER Mod. DCV 8 - 12 - 16



DRY COOLER

TAGLIE / SIZES			DCV 2B 16M	DCV 2B 20M
Larghezza / Width	L	mm	1200	1300
Altezza / Height	H	mm	1190	1400
Profondità / Depth	P	mm	600	700
Interasse / Centre-to-centre distance	U1	mm	300	350
Interasse / Centre-to-centre distance	l1	mm	716	716
Interasse / Centre-to-centre distance	l2	mm	100	100
Mandata / Supply	1	Ø pollici	1" M	1" M
Ritorno / Return	2	Ø pollici	1" M	1" M
Accesso sfiato aria / Air bleed access	SF			
Accesso alim. elettrica / Power supply access	SE			
Scarico condensa / Condensate drain	SC	Ø mm	16	16

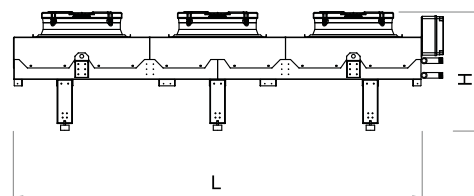
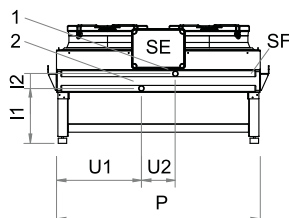
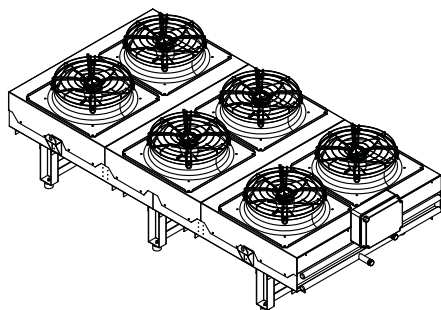
DRY COOLER Mod. DCV 16 - 20



DRY COOLER

TAGLIE / SIZES			DCH 20T	DCH 25T	DCH 30T
Larghezza / Width	L	mm	2400	2400	2400
Altezza / Height	H	mm	700	700	700
Profondità / Depth	P	mm	1200	1200	1200
Interasse / Centre-to-centre distance	U1	mm	500	500	500
Interasse / Centre-to-centre distance	U2	mm	200	200	200
Interasse / Centre-to-centre distance	l1	mm	325	325	325
Interasse / Centre-to-centre distance	l2	mm	87	87	87
Mandata / Supply	1	Ø pollici	1" M	1" M	1" M
Ritorno / Return	2	Ø pollici	1" M	1" M	1" M
Accesso sfiato aria / Air bleed access	SF				
Accesso alim. elettrica / Power supply access	SE				

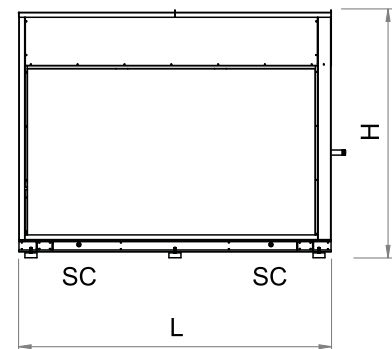
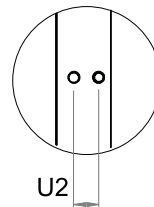
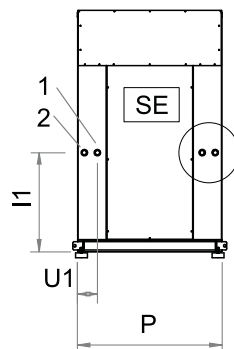
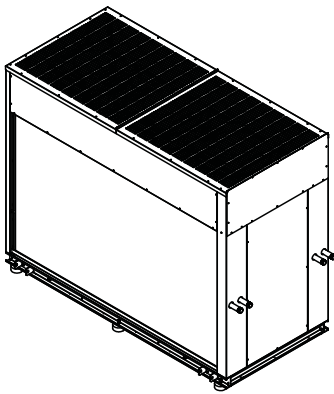
DRY COOLER Mod. DCH 20 -25 -30



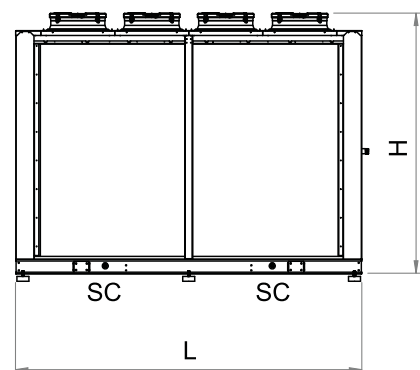
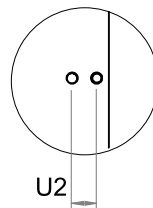
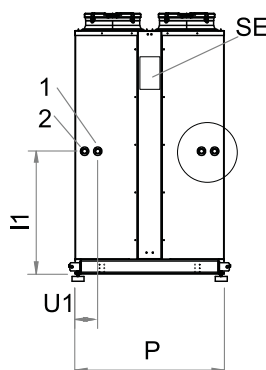
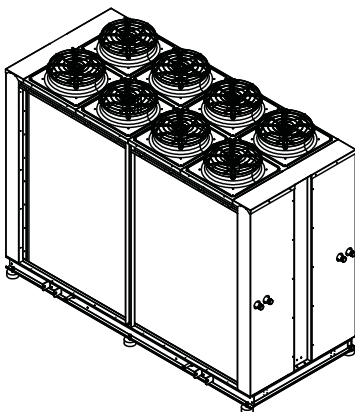
DRY COOLER

TAGLIE / SIZES			DCH 40T	DCH 50T	DCH 60T
Larghezza / Width	L	mm	2600	2600	2600
Altezza / Height	H	mm	2015	2015	2015
Profondità / Depth	P	mm	1200	1200	1200
Interasse / Centre-to-centre distance	U1	mm	165	165	165
Interasse / Centre-to-centre distance	U2	mm	110	110	110
Interasse / Centre-to-centre distance	l1	mm	825	825	825
Mandata / Supply	1	Ø pollici	1" 1/4 M	1" 1/4 M	1" 1/4 M
Ritorno / Return	2	Ø pollici	1" 1/4 M	1" 1/4 M	1" 1/4 M
Accesso sfiato aria / Air bleed access	SF				
Accesso alim. elettrica / Power supply access	SE				
Scarico condensa / Condensate drain	SC	Ø pollici	1/2" M	1/2" M	1/2" M

DRY COOLER Mod. DCH 40 - 50 - 60



DRY COOLER Mod. DCH 80 - 100



DRY COOLER

TAGLIE / SIZES			DCH 80T	DCH 100T
Larghezza / Width	L	mm	2900	2900
Altezza / Height	H	mm	2210	2210
Profondità / Depth	P	mm	1250	1250
Interasse / Centre-to-centre distance	U1	mm	190	190
Interasse / Centre-to-centre distance	U2	mm	110	110
Interasse / Centre-to-centre distance	l1	mm	1030	1030
Mandata / Supply	1	Ø pollici	1" 1/4 M	1" 1/4 M
Ritorno / Return	2	Ø pollici	1" 1/4 M	1" 1/4 M
Accesso sfiato aria / Air bleed access	SF			
Accesso alim. elettrica / Power supply access	SE			
Scarico condensa / Condensate drain	SC	Ø pollici	1/2" M	1/2" M

ACCESSORI - OPTIONS COMPACT WW E PRO WW / COMPACT WW AND PRO WW

MODELLO MODEL		CODICE CODE	Pagina Page	
DCV 8M	Drycooler verticale 8 monofase / Drycooler vertical 8 single-phase	7525904	83	
DCV 12M	Drycooler verticale 12 monofase / Drycooler vertical 12 single-phase	7525905		
DCV 16M	Drycooler verticale 16 monofase / Drycooler vertical 16 single-phase	7525906		
DCV 2B 16M	Drycooler doppia batteria 16 monofase / Drycooler double battery 16 single-phase	7525907	84	
DCV 2B 20M	Drycooler doppia batteria 20 monofase / Drycooler double battery 20 single-phase	7525908		
DCH 20T	Drycooler orizzontale 20 trifase / Horizontal Drycooler 20 three-phase	7525909	85	
DCH 25T	Drycooler orizzontale 25 trifase / Horizontal Drycooler 25 three-phase	7525903		
DCH 30T	Drycooler orizzontale 30 trifase / Horizontal Drycooler 30 three-phase	7525910		
DCH 40T	Drycooler 40 trifase / Drycooler 40 three-phase	7525911	86	
DCH 50T	Drycooler 50 trifase / Drycooler 50 three-phase	7525912		
DCH 60T	Drycooler 60 trifase / Drycooler 60 three-phase	7525913		
DCH 80T	Drycooler 80 trifase / Drycooler 80 three-phase	7525914	87	
DCH 100T	Drycooler 100 trifase / Drycooler 100 three-phase	7525915		