



UNITÀ DI SANITIZZAZIONE PER CONDOTTI D'ARIA SETTORE RESIDENZIALE, COMMERCIALE E INDUSTRIALE AIR DUCT SANITIZATION UNIT FOR RESIDENTIAL, COMMERCIAL, AND INDUSTRIAL APPLICATIONS

- Sistema di sanificazione dei condotti che permette di ridurre la carica microbica in aria e sulle superfici utilizzando la collaudata e certificata tecnologia Bioxigen®. Garantisce benefici per le persone, riducendo i rischi di contagio dovuti alla proliferazione batterica, e per gli ambienti, limitando l'insorgere di muffe che intaccano pareti e soffitti.
- **Installazione su impianto canalizzato di condizionamento:** i prodotti vengono installati nei canali di mandata degli impianti di riscaldamento, condizionamento e in quelli di ventilazione meccanica controllata (VMC); la sanificazione attiva è continua e igienizza i condotti lungo le loro superfici fino a raggiungere tutti gli ambienti ventilati. Progettati per una facile installazione nelle canalizzazioni d'aria, nuove o esistenti. Vi sono diversi modelli per coprire l'intero range di portate aria. I prodotti vanno dimensionati in base alle portate aria e alla dimensione dei condotti.
- La coibentazione dell'elettronica e del plenum consente una notevole riduzione del rumore emesso e della eventuale condensa prodotta, con notevoli benefici al comfort acustico domestico e semplicità di installazione.
- Duct sanitization system that reduces the microbial load in the air and on surfaces, using tested and certified Bioxigen® technology. It guarantees benefits for people, by reducing the risk of contagion due to the spread of bacteria, and the environments, by limiting the growth of mould on walls and ceilings.
- **Air conditioning duct application:** the products are installed in the supply ducts of heating, air conditioning, and mechanical ventilation systems (MVHR). The active sanitization is continuous and disinfects the ducts along their surfaces, reaching all ventilated areas. Planned for an easy installation in new or already existing air canalizations. There are different models to cover the whole range of air flow rates. Products are sized according to duct dimensions and air flow rates.
- The insulation of the electronics and the plenum allows a considerable reduction of the noise emitted and the possible condensation produced, with considerable benefits for domestic acoustic comfort and easy installation.



BIOXAIR

SCHEMA TECNICA / DATA SHEET		BIOXAIR 125	BIOXAIR 160	BIOXAIR 200
Dimensioni (LxPxH) / Dimensions (LxDxH)	mm	350 x 400 x 210	350 x 400 x 210	350x 400 x 210
Dim. foro canale (Ø) / Dim. duct opening (Ø)	mm	125	160	200
Peso netto / Weight	Kg	4,4	4,5	5,8
Alimentazione / Power supply	V/Ph/Hz	230/1/50-60	230/1/50-60	230/1/50-60
Consumo / Consumption	W	6	9	18
Condensatore / Condenser	-	2x Tipo B	2x Tipo C	4x Tipo C

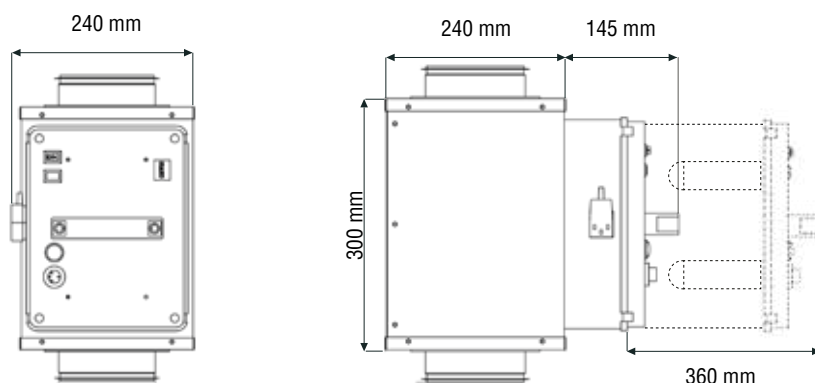
VOLUME DI UTILIZZO / ROOM VOLUMES *		BIOXAIR 125	BIOXAIR 160	BIOXAIR 200
Portata aria max / Max air flow-rate	m ³ /h	≤ 250	≤ 600	≤ 1200
Dimensione ambiente / Indoor environment **	m ²	80 - 100	200 - 250	400 - 500

* Per portate d'aria superiori, contattare i nostri uffici MCZ
For higher air flow-rates please contact our office MCZ

** Dimensione ambiente riferita a un ricambio d'aria tra 0,3 e 0,5 Vol/h
Indoor environment size, refers to an exchange of air between 0,3 and 0,5 Vol / h



Unità di sanitizzazione per condotti d'aria settore **residenziale** (Bioxair 125, 160, 200) / For **residential** air ducts sanitization unit (Bioxair 125, 160, 200)



Spazio per manutenzione
Clearance for maintenance

BIOXAIR

LISTINO PREZZI / PRICE LIST

MODELLO / MODEL	Connessioni / Connections	CODICE / CODE	PREZZO / PRICE
BioxAir 125	125 mm	7725467	1.150,00 €
BioxAir 160	160 mm	7725468	1.170,00 €
BioxAir 200	200 mm	7725469	1.200,00 €

BIOXAIR

SCHEMA TECNICA / DATA SHEET			BIOXAIR 500	BIOXAIR 1000	BIOXAIR 2000
Dimensioni (LxPxH) / Dimensions (LxDxH)		mm	370 × 260 × 200	370 × 260 × 200	370 × 260 × 200
Peso netto / Weight		Kg	4,5	4,6	4,8
Portata aria max / Max air flow-rate		m ³ /h	≤ 500	≤1000	≤2000
Velocità aria / Duct air speed		m/s	3,5<v<10	3,5<v<10	3,5<v<10
Max ducting lenght for sanitization Lunghezza massima di canale sanificabile			25<L<45 mt.	25<L<45 mt.	25<L<45 mt.
Consumo / Consumption		W	6	9	18
Condensatore / Condenser		-	2x Tipo B	2x Tipo C	4x Tipo C

			BIOXAIR 3000	BIOXAIR 5000	BIOXAIR 7000
Dimensioni (LxPxH) / Dimensions (LxDxH)		mm	370 × 260 × 200	420 × 260 × 220	420 × 260 × 220
Peso netto / Weight		Kg	5,1	5,5	5,8
Portata aria max / Max air flow-rate		m ³ /h	≤ 3000	≤ 5000	≤ 7000
Velocità aria / Duct air speed		m/s	3,5<v<10	3,5<v<10	3,5<v<10
Max ducting lenght for sanitization Lunghezza massima di canale sanificabile			25<L<45 mt.	25<L<45 mt.	25<L<45 mt.
Consumo / Consumption		W	27	30	38
Condensatore / Condenser		-	6x Tipo C	4x Tipo H	6x Tipo H

Per portate d'aria superiori, contattare i nostri uffici MCZ
For higher air flow-rates please contact our office MCZ



Unità di sanitizzazione per condotti d'aria settore **commerciale/industriale** (Bioxair 500, 1.000, 2.000, 3.000, 5.000, 7.000) / For **industrial/commercial** air ducts sanitization unit (Bioxair 500, 1.000, 2.000, 3.000, 5.000, 7.000)

BIOXAIR

LISTINO PREZZI / PRICE LIST

MODELLO / MODEL	m ³ /h	CODICE / CODE	PREZZO / PRICE
BioxAir 500	500	7725470	1.080,00 €
BioxAir 1000	1000	7725471	1.120,00 €
BioxAir 2000	2000	7725472	1.240,00 €
BioxAir 3000	3000	7725473	1.390,00 €
BioxAir 5000	5000	7725474	1.530,00 €
BioxAir 7000	7000	7725475	1.780,00 €